



REPUBLIKA HRVATSKA

NOT APPROVED

DRŽAVNI ZAVOD ZA NORMIZACIJU
I MJERITELJSTVO

KLASA: UP/I-960-03/98-07/33
URBROJ: 558-03/9-98-3
Zagreb, 24. rujna 1998

Na temelju članka 202. stavka 1. Zakona o općem upravnom postupku ("Narodne novine" broj 53/91), članka 26. stavka 1. Zakona o mjeriteljskoj djelatnosti ("Narodne novine" broj 11/94) i članka 8 stavka 1. Pravilnika o načinu na koji se provodi tipno ispitivanje mjerila ("Narodne novine" broj 93/96), u povodu zahtjeva za dopunu tipnog odobrenja mjerila tvrtke TEHNIČAR-SERVAG d.o.o., Zagreb, radi odobravanja dopune tipa mjerila, ravnatelj Državnog zavoda za normizaciju i mjeriteljstvo izdaje

DOPUNU TIPNOG ODOBRENJA

1. Odobrava se dopuna tipnog odobrenja mjerila:
 - vrsta mjerila: elektromehanička vaga
 - tvornička oznaka mjerila: CD... i CD.../.
 - proizvođač mjerila: LIBELA ELSI d.o.o.
 - mjesto i država proizvodnje mjerila: CELJE, REPUBLIKA SLOVENIJA
 - službena oznaka tipa mjerila: HR M-3-1003
2. Mjerila iz točke 1. ove dopune tipnog odobrenja mogu se podnositi na ovjeravanje.
3. Ova dopuna tipnog odobrenja vrijedi 10 godina.
4. U prilogu ove dopune tipnog odobrenja su podaci propisani u članku 9. stavku 2. Pravilnika o načinu na koji se provodi tipno ispitivanje mjerila.

Obrazloženje

Tvrtka TEHNIČAR-SERVAG d.o.o., Zagreb, podnijela je ovom Zavodu, 24. travnja 1998 godine, zahtjev za dopunu tipnog ispitivanja mjerila iz točke 1. ove dopune tipnog odobrenja. Uz zahtjev je priložena tehnička dokumentacija o mjerilu i potreban uzorak mjerila.

Tipnim ispitivanjem mjerila iz točke 1. ove dopune tipnog odobrenja provedenim sukladno Pravilniku o načinu na koji se provodi tipno ispitivanje mjerila i izvješćem o ispitivanju utvrđeno je da mjerila udovoljavaju mjeriteljskim zahtjevima propisanim Pravilnikom o metrološkim uvjetima za mjerila mase- vage s neautomatskim djelovanjem, razreda točnosti **I**, **II**, **III** i **III** ("Narodne novine" broj 51/93) i da su prikladna za uporabu.

Ovo tipno odobrenje vrijedi 10 godina na temelju članka 8. stavka 2. Pravilnika o načinu na koji se provodi tipno ispitivanje mjerila.

Slijedom navedenog odlučeno je kao u izreci ove dopune tipnog odobrenja.

Upravna pristojba po tarifnom broju 1. i 2. Zakona o upravnim pristojbama ("Narodne novine" broj 8/96) u iznosu od 20,00 kn i 50,00 kn naplaćena je od podnositelja zahtjeva i poništena na zahtjevu.

Prilog: kao u tekstu (1 str.)

Dostaviti:

1. Interkont d.o.o., Zagreb
2. OMN – Zagreb, Osijek, Rijeka, Split
3. Pismohrana, ovdje
4. Glasilo Zavoda



PRILOG DOPUNI TIPNOG ODOBRENJA MJERILA

KLASA: UP/I-960-03/98-07/33

URBROJ: 558-03/1-98-3

VRSTA MJERILA: Elektromehanička vaga

TIP MJERILA: CD... i CD.../.

PROIZVOĐAČ MJERILA: Libela Elsi d.o.o., R.Slovenija

SLUŽBENA OZNAKA TIP: HR M-3-1003

Str 1 / 1

1. TEHNIČKI OPIS VAGE

Prema rješenju o odobrenju tipa mjerila: KLASA:UP/I-960-03/154, URBROJ:558-03/1-2,od 23.12.1992. i rješenju o dopuni rješenja o odobrenju tipa mjerila: KLASA:UP/I-960-03/93-04/72, URBROJ: 558-03/1-96-2, od 25. rujna 1996

2. TEHNIČKI PODACI

Prema gore navedenom rješenju osim:

2.1. Dopušta se podnošenje na prvu ovjeru elektromehaničkih cestovnih, željezničkih (može i izvedba s dva odvojena prijamnika mase) ili kombiniranih vaga s prijamnikom tereta metalne ili armirano betonske konstrukcije.

2.2. $e = d = (5, 10, 20 \text{ ili } 50) \text{ kg}$; $n \leq 3000$

2.3. Elektronički pokazno - upravljački uređaj (EPU) TPT 3x ili TPT 6x.

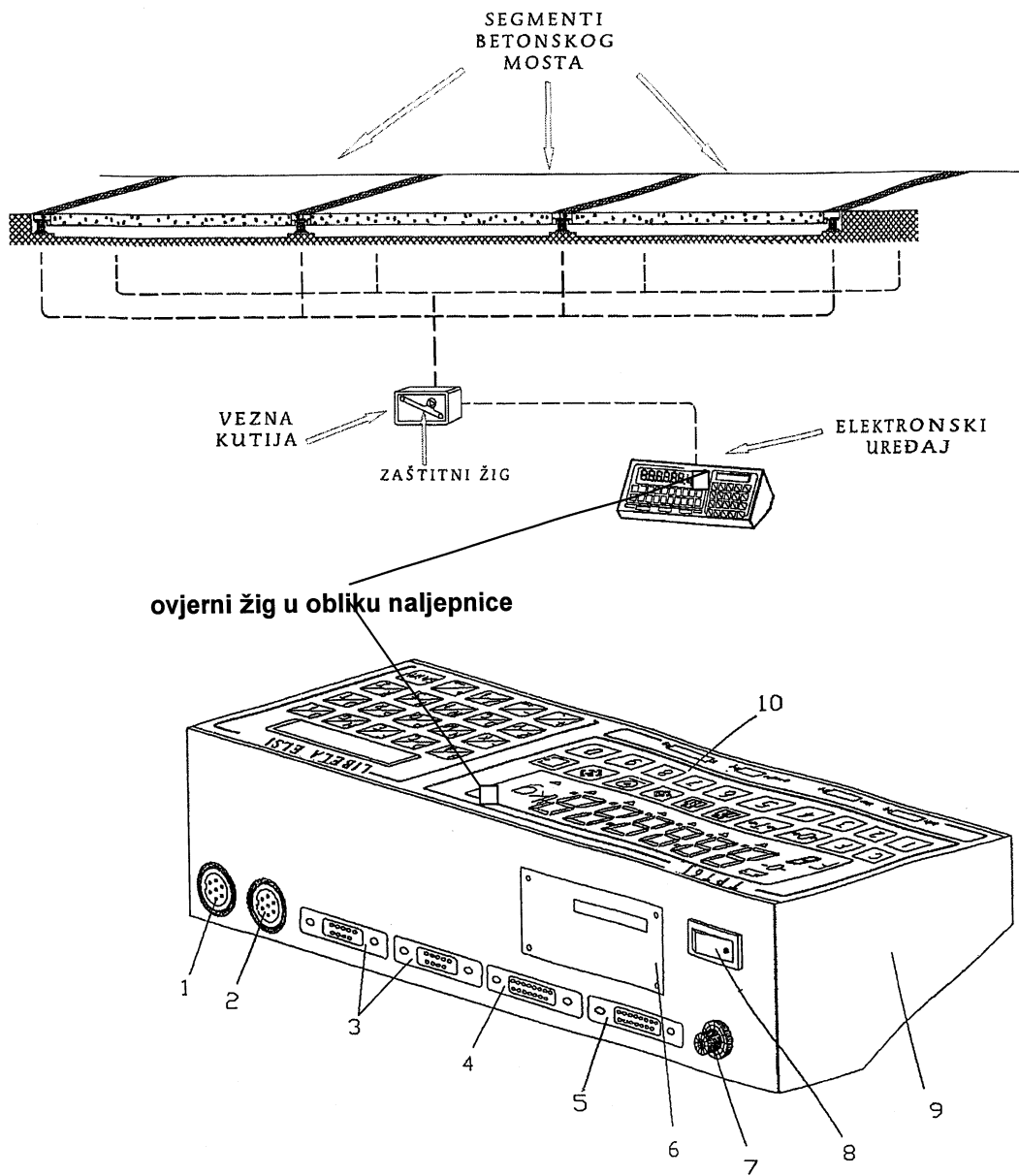
3. CRTEŽI ZA PREPOZNAVANJE MJERILA

Crtež	Opis
Slika 1	Izgled prijamnika tereta i izgled EPU TPT 6 te način ovjeravanja

4. Ostalo

Prema izvornim rješenjima.

M. B. B.
REPUBLIKA HRVATSKA
DRŽAVNI ZAVOD ZA NORMIZACIJU I
MJERITELJSTVO
10000 ZAGREB, Ul. grada Vukovara 78



- TPT 6x**
- 1-PRIKLJUČAK S PRIJAMNIKOM TERETA
 - 2-ANALOGNI IZLAZ
 - 3-RS232C/RS485
 - 4-CENTRONIKS
 - 5-DIGITALNI ULAZ/IZLAZ
 - 6-NATPISNA PLOČICA
 - 7-NAPAJANJE VAGE
 - 8-TIPKA I/O
 - 9-BOČNO KUČIŠTE
 - 10-PREDNJA PLOČA KUČIŠTA S TIPKOVNICOM I LCD PRIKAZOM

Slika 1